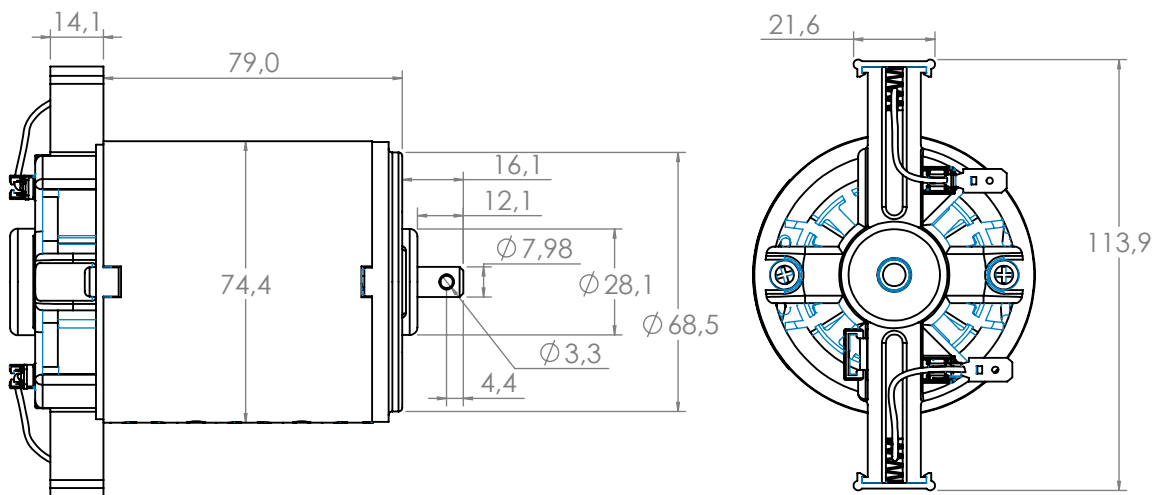


Technical
Drawing

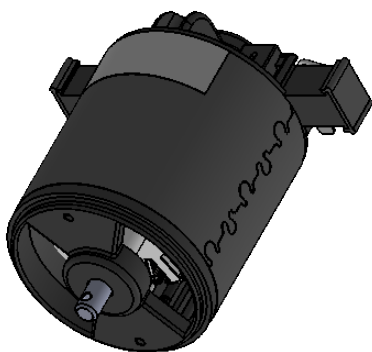
Desenho
Técnico



Technical
Specification

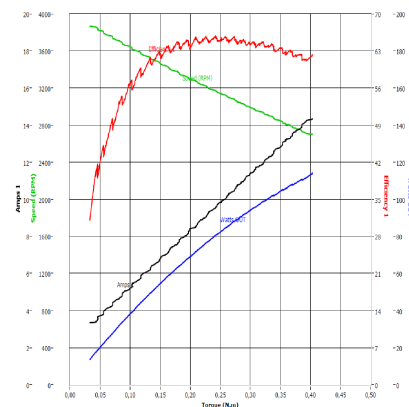
Especificação
Técnica

Imagem
Ilustrativa



101412812

Valores Nominais	
Tensão (V)	13
Corrente (A)	9,5
Potência (W)	85
RPM (min ⁻¹)	3150
TORQUE (N.m)	0,25
Peso (Kg)	1,100



Notas:
-Aplicação : Industrial

Notes:
-Application : Industrial

101412824

Valores Nominais	
Tensão (V)	27
Corrente (A)	4,5
Potência (W)	85
RPM (min ⁻¹)	3400
TORQUE (N.m)	0,25
Peso (Kg)	1,100

